

FICHE TECHNIQUE COLLECTIVITES



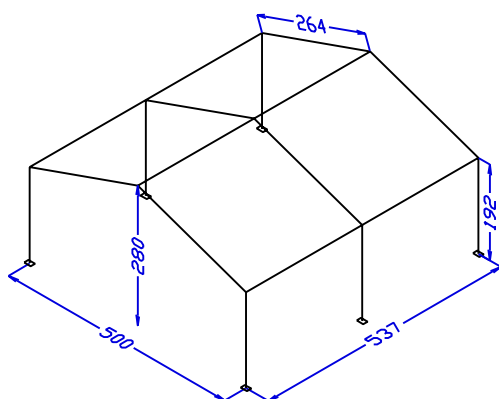
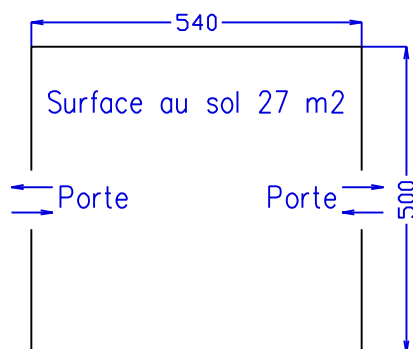
Nom : **AQUITAINE ACTIVITES 540**

Référence : **A374L06**

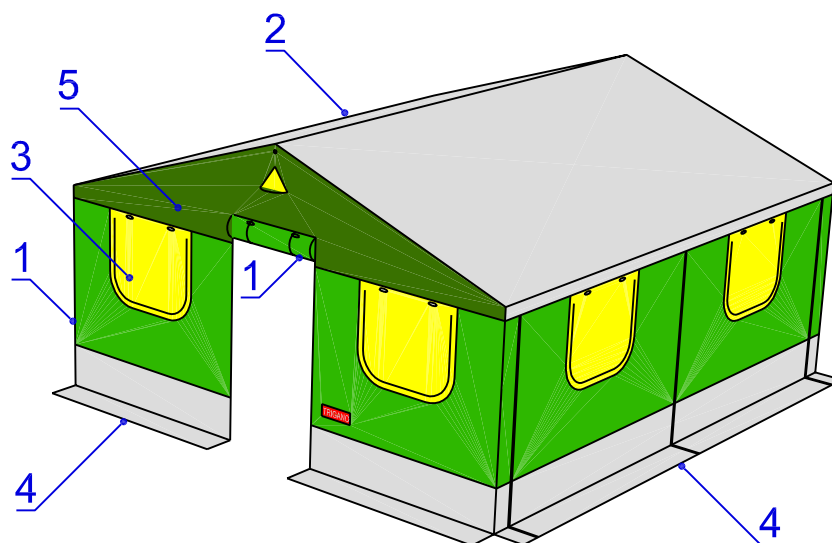
N PC

Armature : **B374J00**

Entoilage : **C374T10**



- 1 PE/Coton vert clair 2i 420g/m²
- 2 Enduit 1000D gris M2
- 3 Enduit 1000D jaune
- 4 Enduit 1000D gris
- 5 PE/Coton vert foncé 2i 420g/m²



Observations techniques

Sandows à cabiclics

3.10m 0

4.20m 0

Sangles d'haubanages

3.00m 0

Oeillet passe fil 2

Notice de montage oui

Sac entoilage oui

Sur emballage oui

Sac valise armature non

Colis entoilage 1

Colis armature 2

Détails :

2 fenestres sur chaque pignon et mur avec volet enduit jaune . Fenetre moitié tulle moitié cristal .
4 murs relevables à fermetures .

Options :

Tapis de sol (élément de 5.40m)	Y027G31
Vélum plafond et murs (2.70m)	Y027P45
Cloison mobile opaque	Y027R46

	Armature	Entoilage	D.Toit	Intérieur	Total
	B	C	E	D	A
Volume	0.7	0.2			0.90m ³
Poids	97.5	52			149.5Kg

Vignette :

TRIGANO

Création : **2 mars 93**

Modification : **6 mars 08**

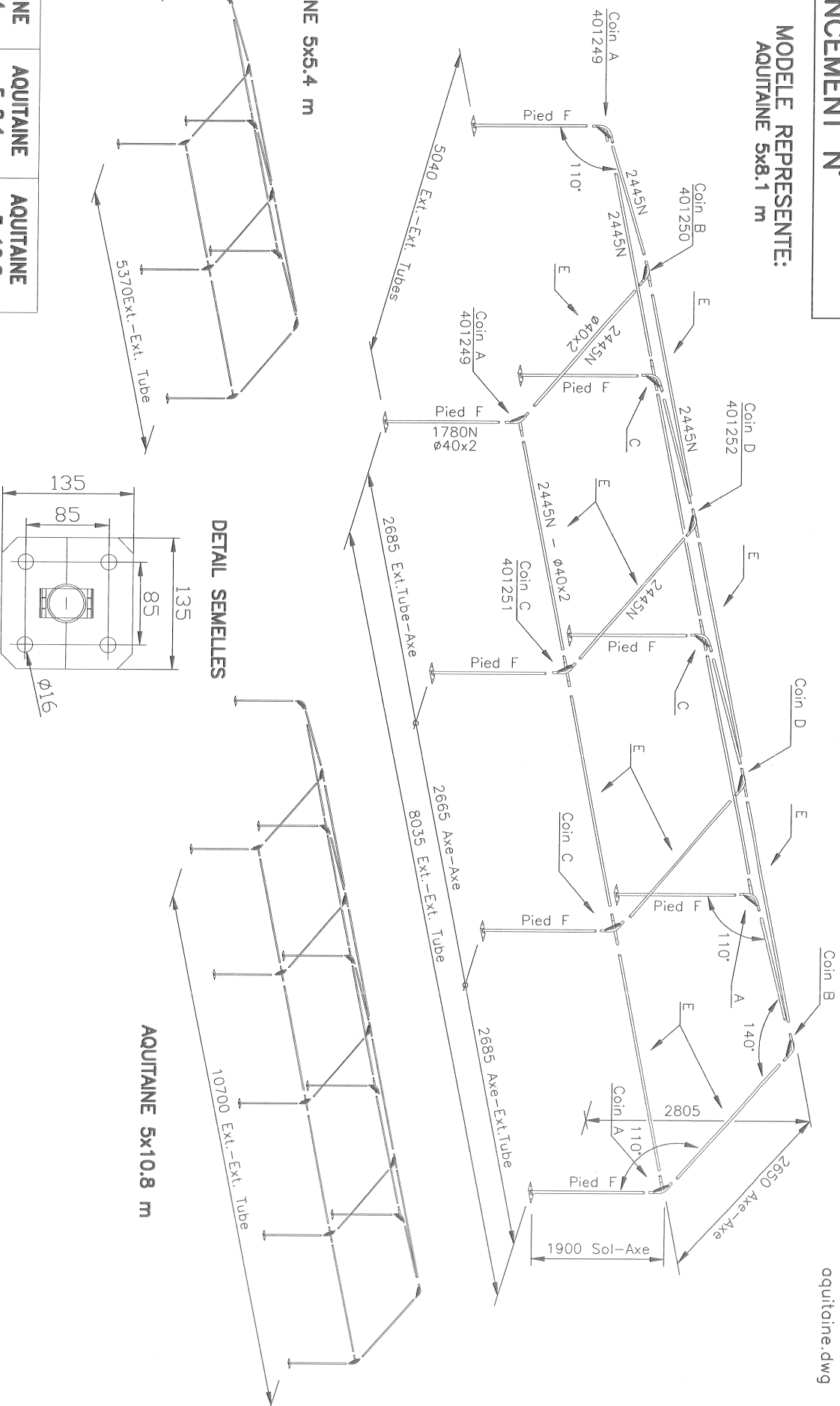
Armature : **Tubes en acier Ø40 x 2mm**

ARMATURE TENTE AQUITAINE 5x5.4 – 5x8.1 – 5x10.8

LANCEMENT N°

MODELE REPRESENTE:
AQUITAINE 5x8.1 m

INDICE : B
aquitaine.dwg



AQUITAINE 5x5.4 m

AQUITAINE 5x10.8 m

AQUITAINE 5x5.4	AQUITAINE 5x8.1	AQUITAINE 5x10.8
B374J00	B375L00	B376P00
1	1	1
1	2	3
97,5 kgs	135 kgs	172,5 kgs

COLIS		COMPOSITION COLIS		Poids
Y027J21	4 Coins A+2 Coins B+4 Pieds F+7 Faîtages E+2 Sacs de 25 piquets ø7.6 lg 355	Y027L22	2 Coins C+1 Coin D+2 Pieds F+5 Faîtages E+1 Sac de 25 piquets ø7.6 lg 355	60 kgs
Poids Total armature				37,5 kgs